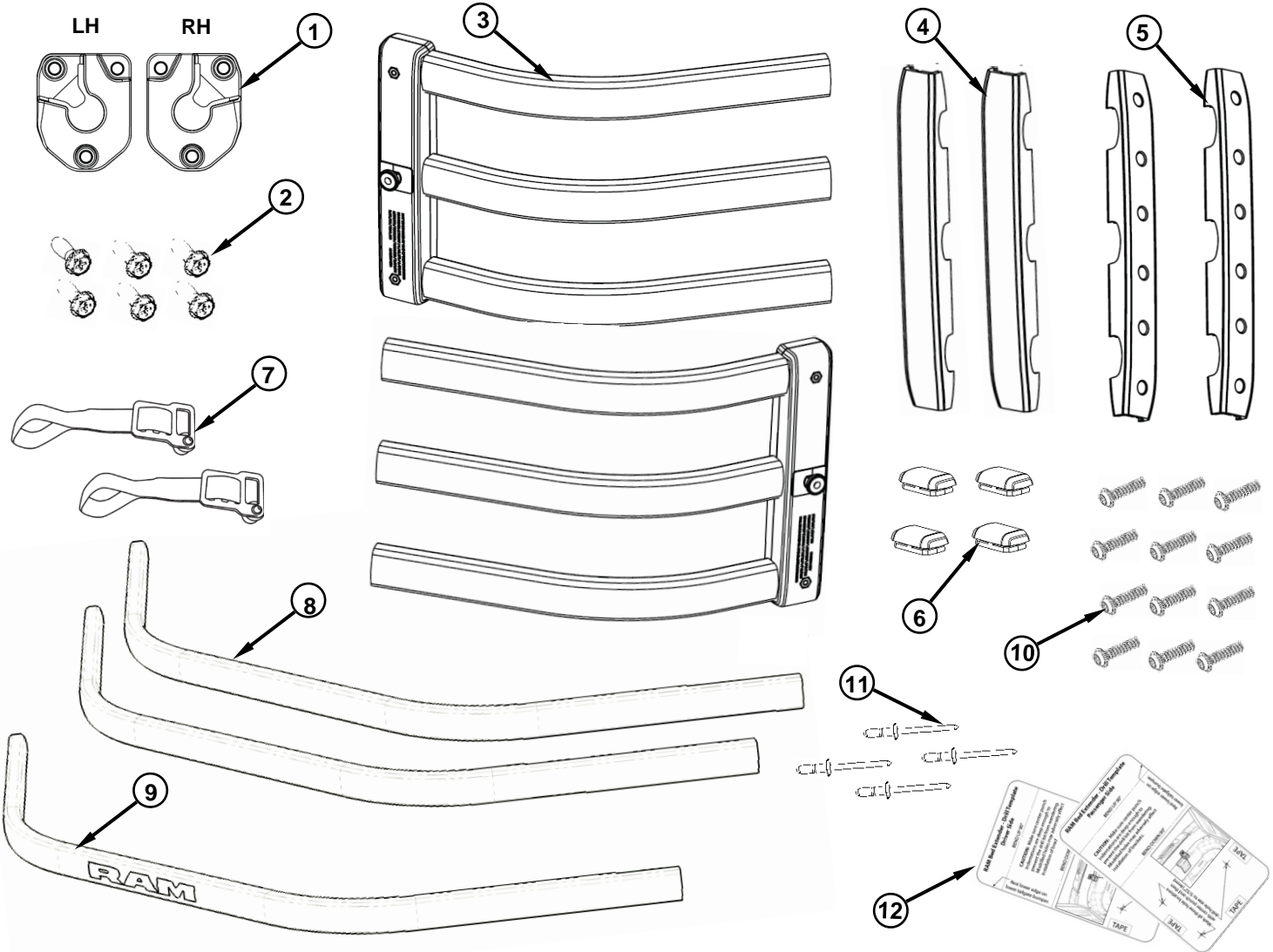




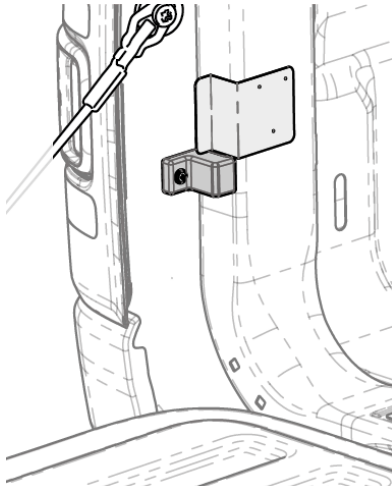
# RAM Bed Extender

www.mopar.com

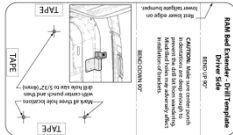


Call Out	Description	Quantity	Service Part (Y/N)	Part Number
1	Mounting Bracket	2	Y	68260728AA
2	Bracket Screw	6	Y	
3	Pivot Section Assembly	2	N	
4	Bumper Upright Outer	2	N	
5	Bumper Upright Inner	2	N	
6	Bumper	4	N	
7	Strap Buckle Assembly	2	N	
8	Center Tube (without RAM logo)	2	N	
9	Center Tube (with RAM logo)	1	N	
10	PT Screw	12	N	
11	Blind Rivet	4	N	
12	Drill Templates	2	N	

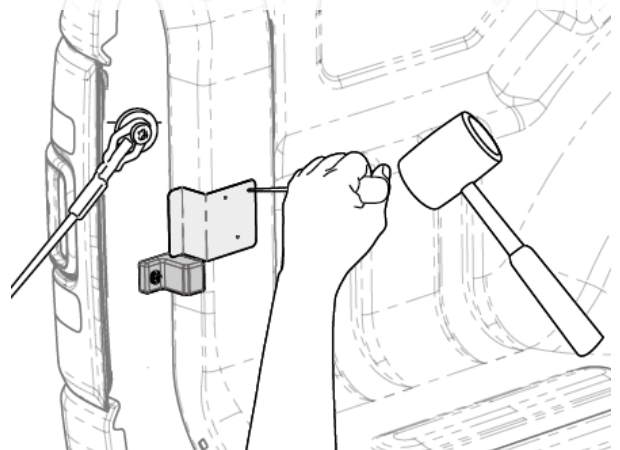
Following instructions on the supplied drill templates, align templates as shown, with top edge parallel to truck bed rail, affixing with tape.



1

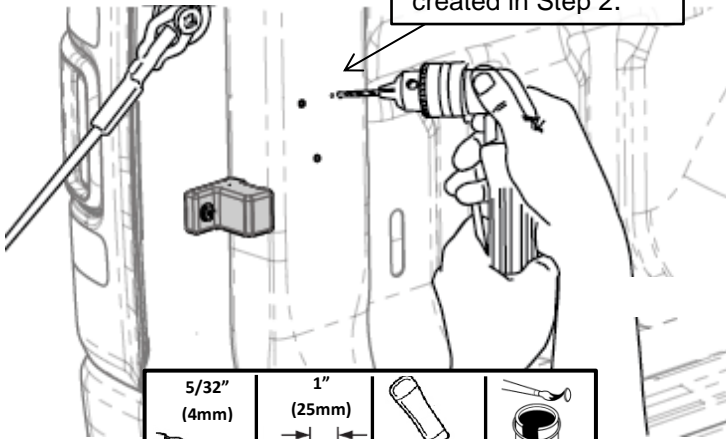


Use center punch to firmly mark drill locations as indicated on templates.



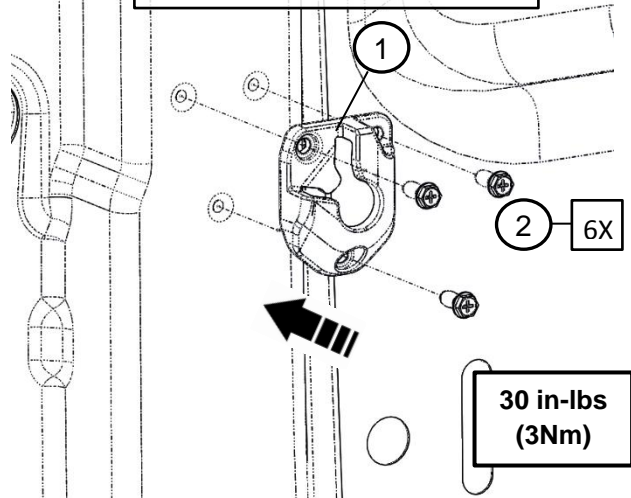
2

Drill at 3 indentations created in Step 2.

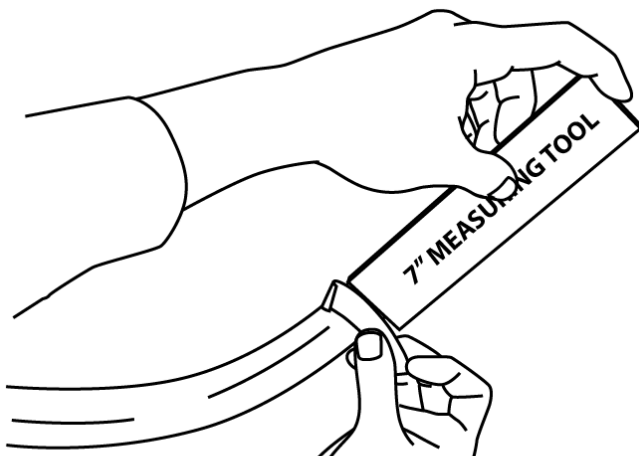


3

Left side shown, opening in bracket faces Back of vehicle.

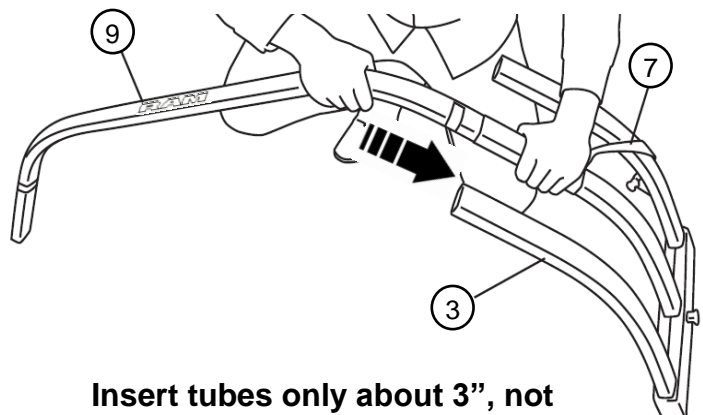


4



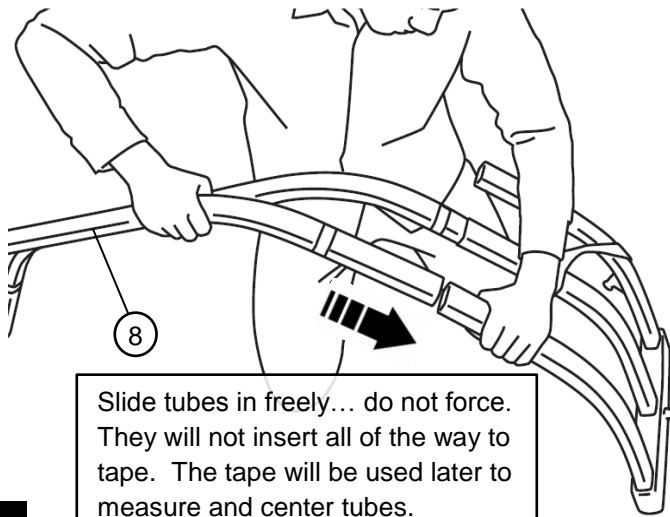
Use template (part of cardboard packaging) to measure 7" from each end of the three long tubes and mark with tape. Tape is to be used as reference point.

5



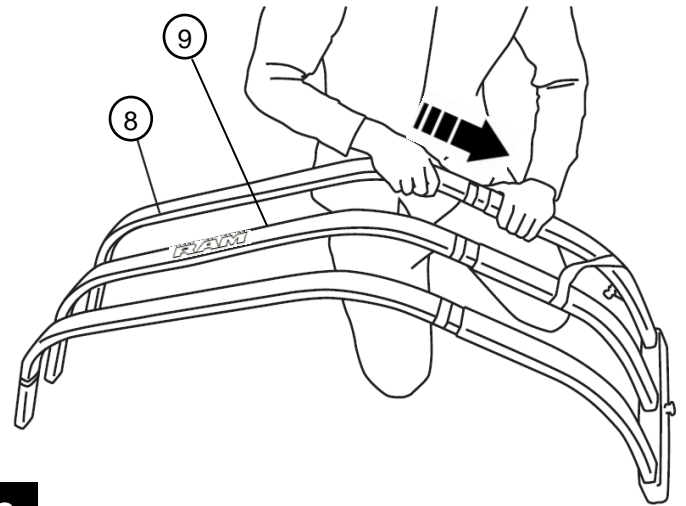
Insert tubes only about 3", not all the way to tape line. The final depth will be adjusted later.

6

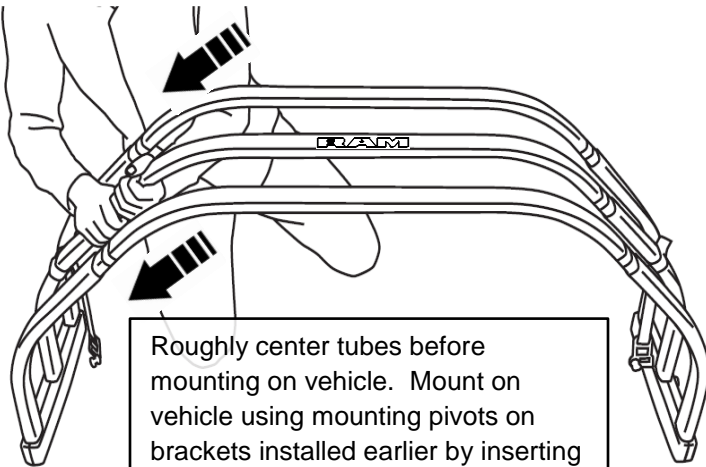


Slide tubes in freely... do not force. They will not insert all of the way to tape. The tape will be used later to measure and center tubes.

7

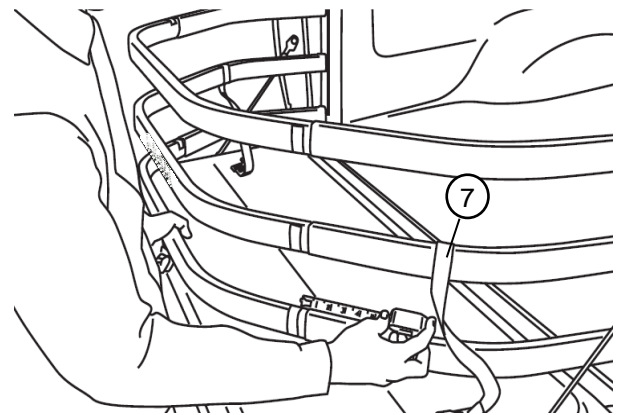


8



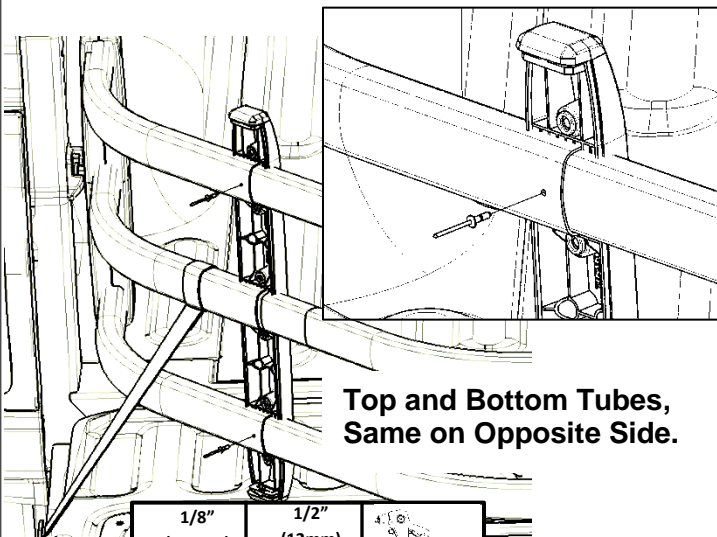
Roughly center tubes before mounting on vehicle. Mount on vehicle using mounting pivots on brackets installed earlier by inserting pivots into brackets while holding assembly tilted upward about 45° and dropping into brackets.

9



Mount Bed Extender and adjust each tube so that the gap between the edge and the tape is the same (approx. 3"-3.5").

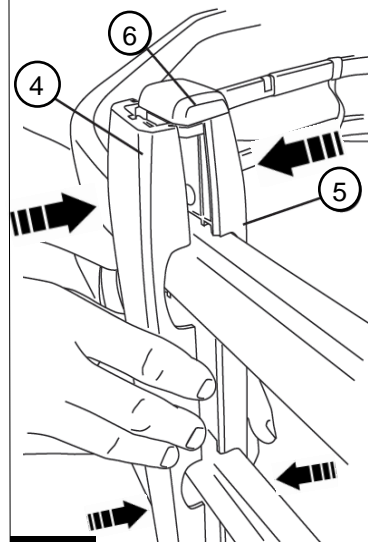
10



Top and Bottom Tubes, Same on Opposite Side.

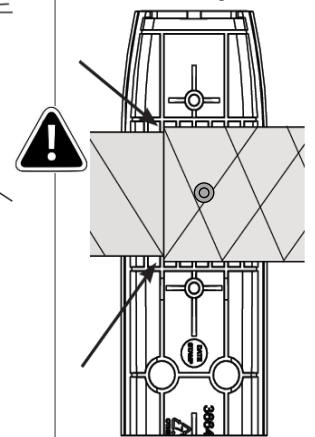
1/8" Rivet

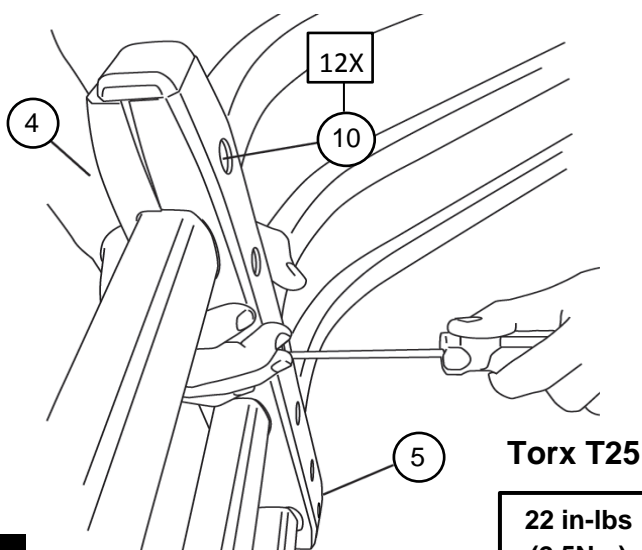
11



12

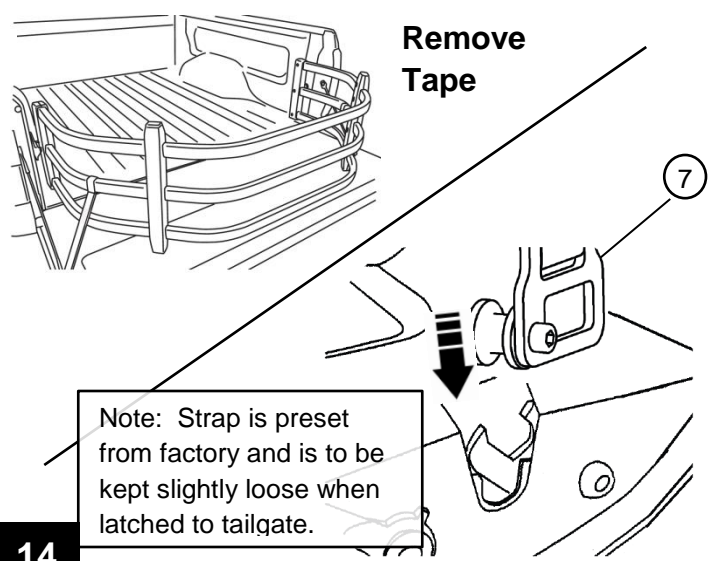
Upright is not positioned in center of tube joint.





**Torx T25**  
**22 in-lbs**  
**(2.5Nm)**

**13**

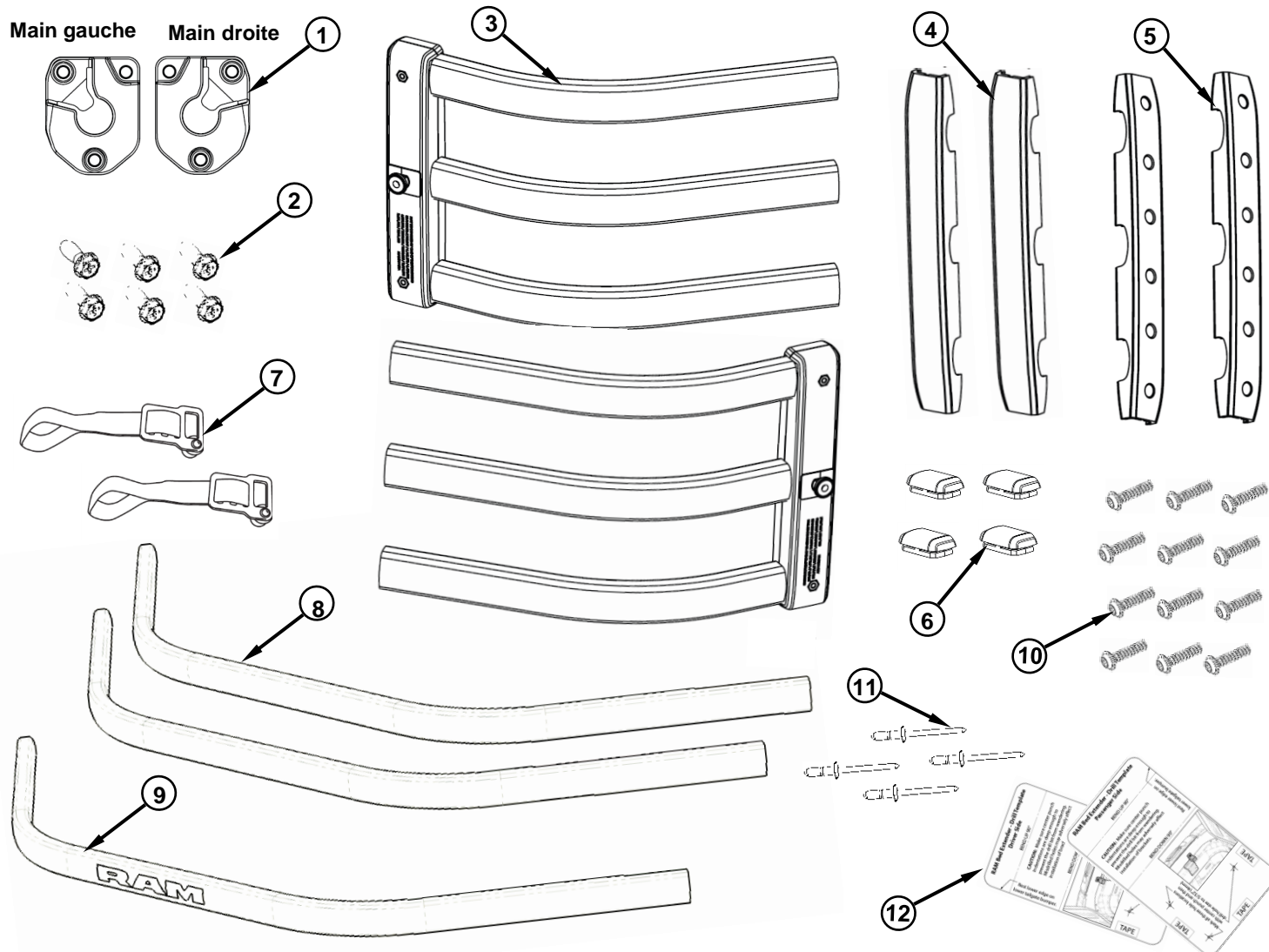


**14**



# Rallonge de Caisse RAM

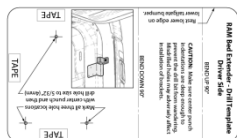
www.mopar.com



Légende	La description	Quantité	Pièce de service (O/N)	Numéro de pièce
1	Support de fixation	2	O	68260728AA
2	Vis de fixation	6	O	
3	Système de pivot	2	N	
4	Montant pare-choc externe	2	N	
5	Montant pare-choc interne	2	N	
6	Pare-choc	4	N	
7	Système de boucle de sangle	2	N	
8	Tube central (sans logo RAM)	2	N	
9	Tube central (avec logo RAM)	1	N	
10	Vis PT	12	N	
11	Rivet aveugle	4	N	
12	Modèle de forage	2	N	

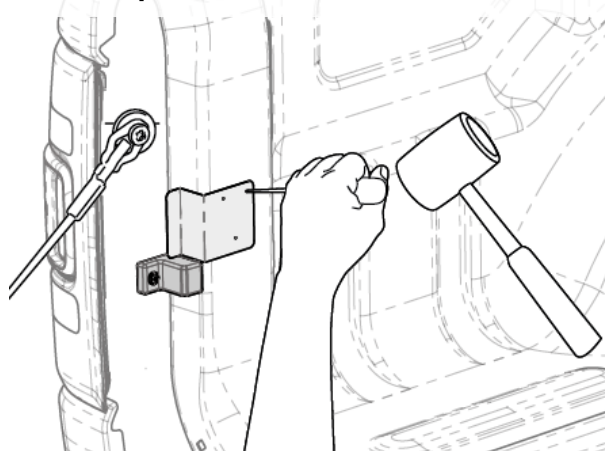
En suivant les instructions sur les gabarits de perçage fournis, aligner les gabarits comme indiqué, avec le bord supérieur parallèle au rail du chariot, en les fixant avec du ruban adhésif.

REMARQUE: Voir la dernière page pour la traduction du modèle de forage.



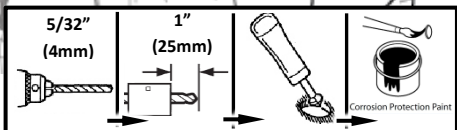
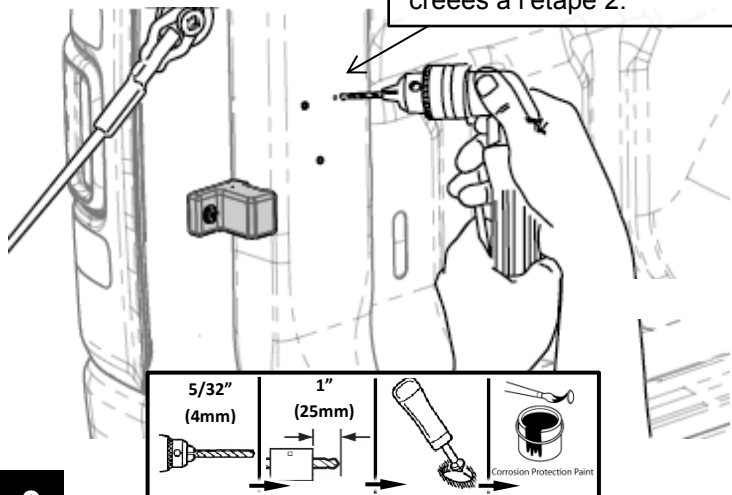
1

Utilisez le poinçon central pour marquer fermement les emplacements de forage comme indiqué sur les modèles.



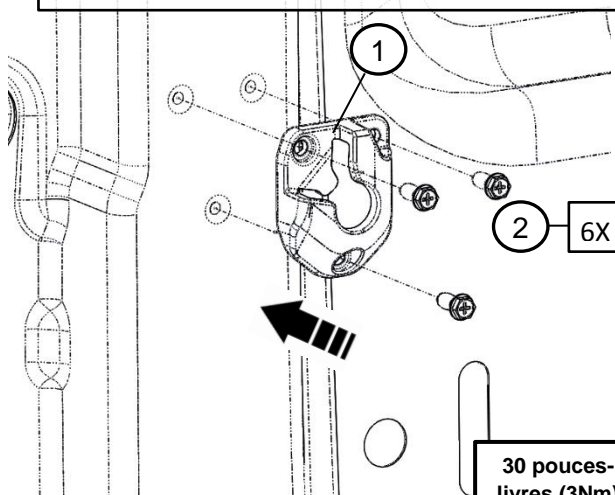
2

Perçer à 3 indentations créées à l'étape 2.



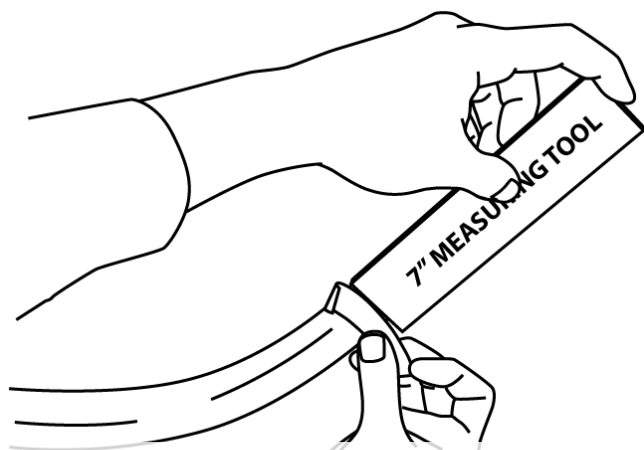
3

Le côté gauche est montré, l'ouverture dans les crochets fait face à l'arrière du véhicule.



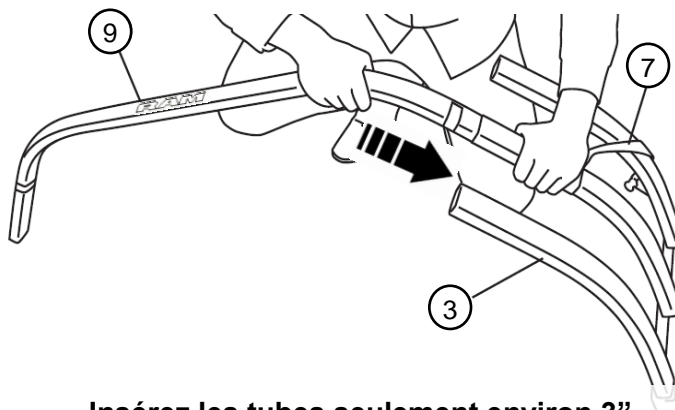
30 pouces-livres (3Nm)

4



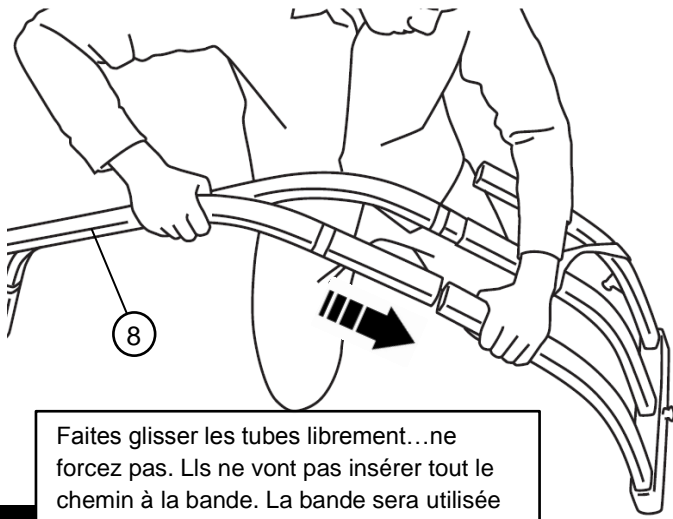
Utiliser un gabarit (une partie de l'emballage en carton) pour mesurer 7 po de chaque extrémité des trois longs tubes et marquer avec du ruban adhésif. Le ruban doit être utilisé comme point de référence.

5



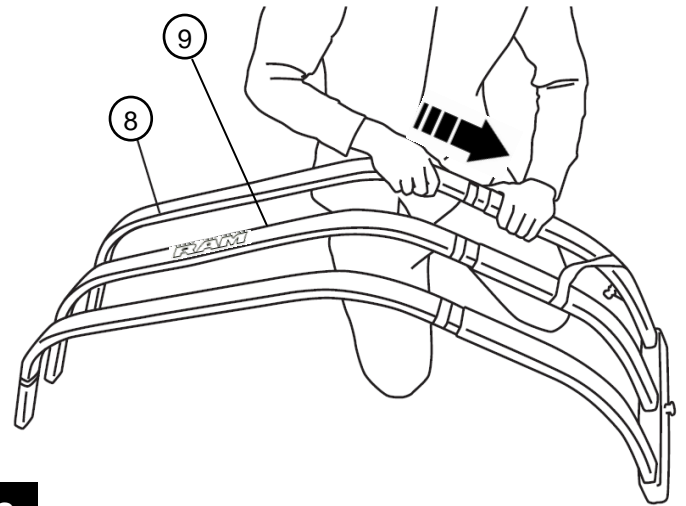
Insérez les tubes seulement environ 3", pas tout le chemin à la ligne de ruban. La profondeur finale sera ajusté plus tard.

6

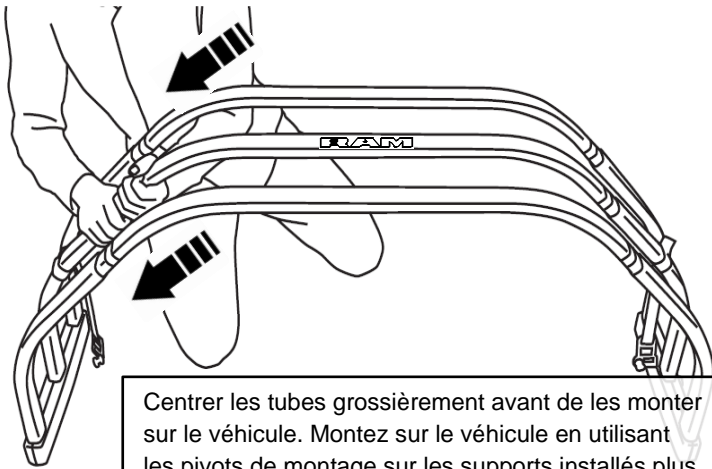


Faites glisser les tubes librement...ne forcez pas. Ils ne vont pas insérer tout le chemin à la bande. La bande sera utilisée plus tard pour mesurer et centrer les tubes.

7

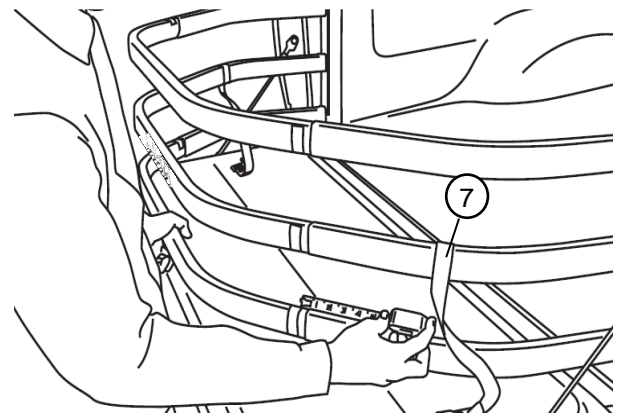


8



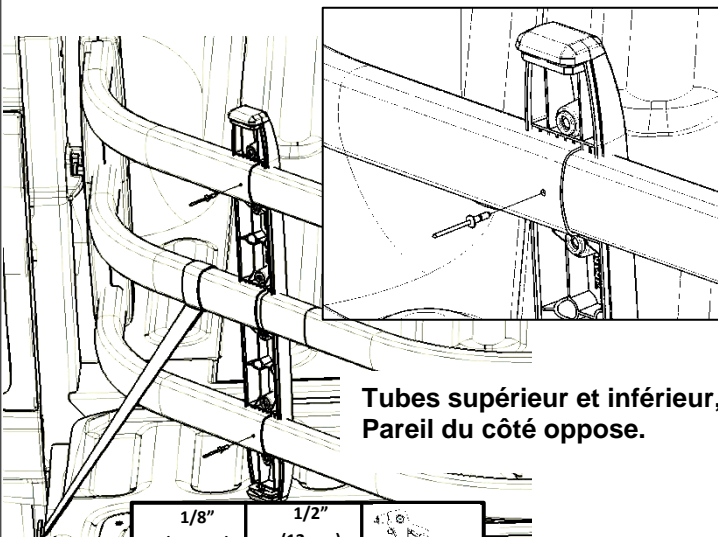
Centrer les tubes grossièrement avant de les monter sur le véhicule. Montez sur le véhicule en utilisant les pivots de montage sur les supports installés plus tôt en insérant les pivots dans les supports tout en maintenant l'ensemble incliné vers le haut d'environ 45° et en tombant dans les supports.

9

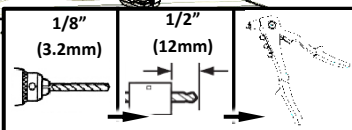


Montez l'extension de lit et ajustez chaque tube de manière à ce que l'espace entre le bord et la bande soit le même (environ 3-3.5").

10

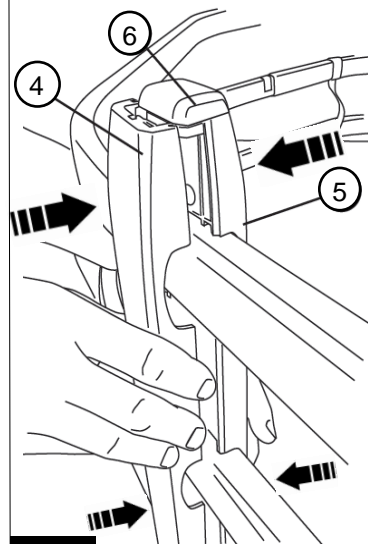


Tubes supérieur et inférieur, Pareil du côté opposé.

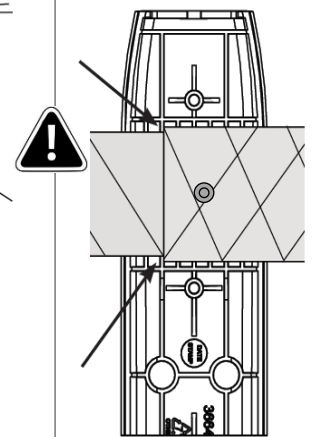


Rivetage 1/8"

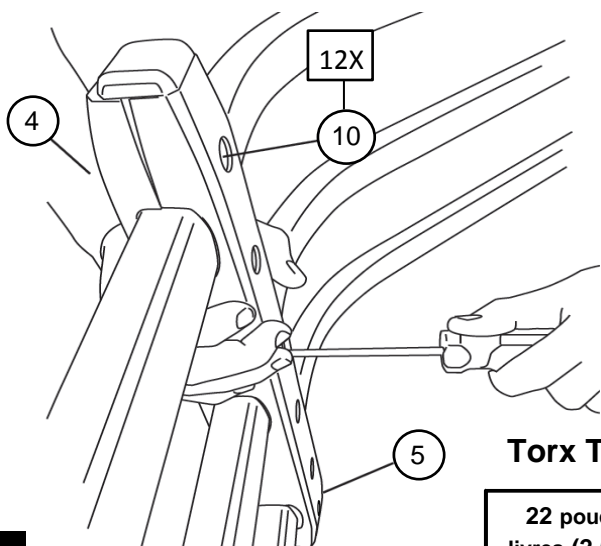
11



Le montant n'est pas positionné au centre du joint de tube.

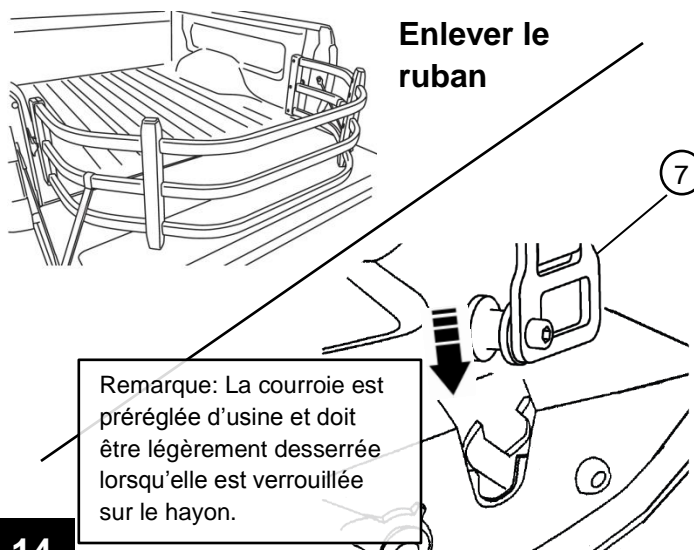


12



**Torx T25**

**22 pouces-  
livres (2.5Nm)**



**Enlever le  
ruban**

Remarque: La courroie est  
préréglée d'usine et doit  
être légèrement desserrée  
lorsqu'elle est verrouillée  
sur le hayon.

**13**

**14**

**Utiliser le modèle de forage  
inclus dans le kit; ceci n'est  
qu'un exemple à des fins de  
traduction uniquement.**

Rallonge de Caisse RAM  
Modèle de forage- Côte Conducteur

PLIER à 90°

ATTENTION: Assurez-vous que le poinçon de centre les indentations sont assez profondes pour empêcher l'embout de forage d'errer. Les trous mal forés peuvent affecter négativement l'installation de supports.

SE BAISSER 90°

Reposer le bord inférieur sur pare-chocs inférieur du hayon

RUBAN

Marquez tous les trois emplacements de trous avec un poinçon de centre, puis percer la taille du trou à 5/32" (4mm)

RUBAN

RUBAN

RUBAN

Marquez tous les trois emplacements de trous avec un poinçon de centre, puis percer la taille du trou à 5/32" (4mm)

RUBAN

RUBAN

RUBAN

SE BAISSER 90°

ATTENTION: Assurez-vous que le poinçon de centre les indentations sont assez profondes pour empêcher l'embout de forage d'errer. Les trous mal forés peuvent affecter négativement l'installation de supports.

Rallonge de Caisse RAM  
Modèle de forage- Côte Passager

PLIER à 90°

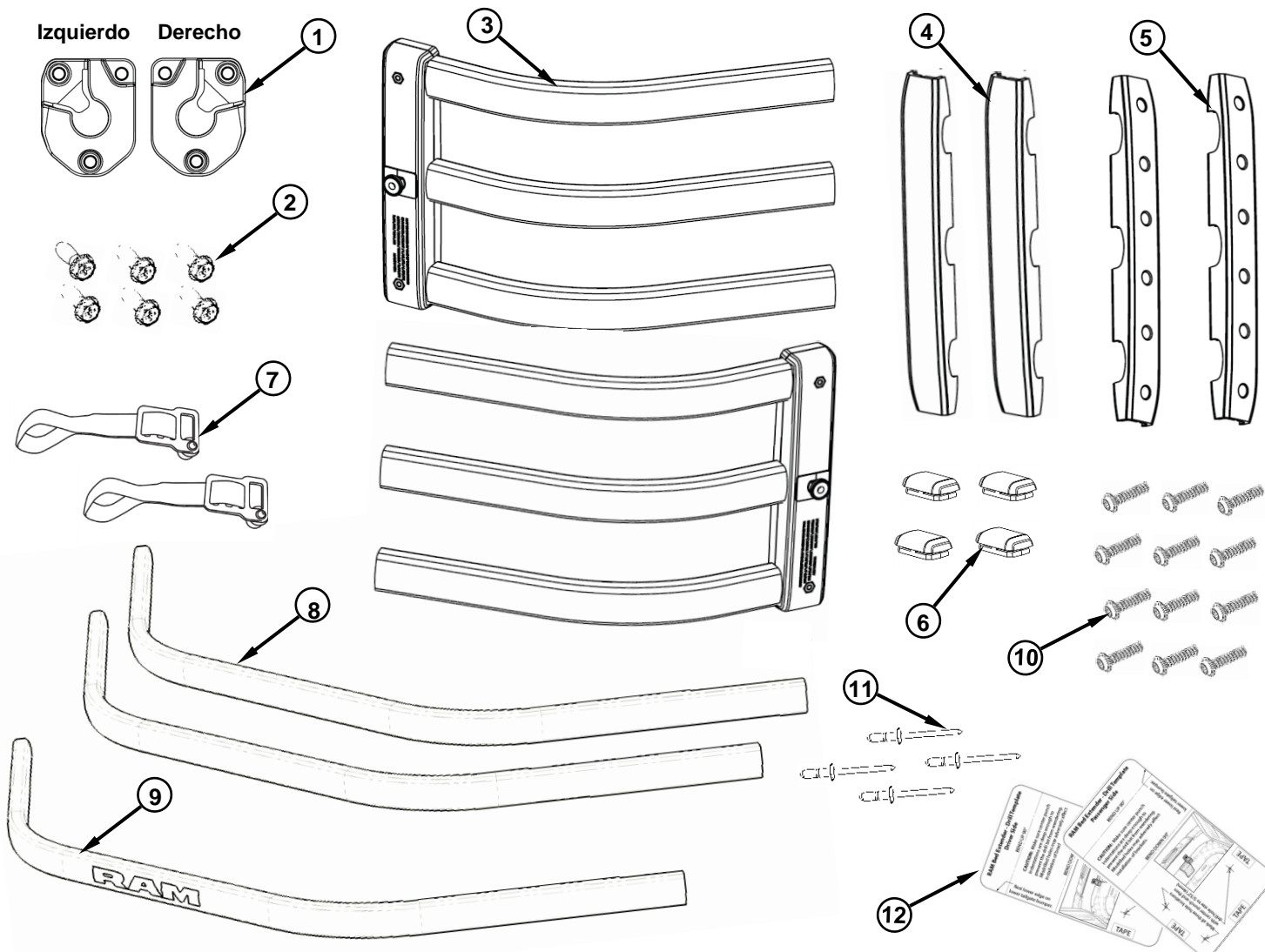
Reposer le bord inférieur sur pare-chocs inférieur du hayon





# Extensor de la Caja de Carga RAM

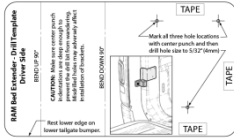
www.mopar.com



Parte	Descripción	Cantidad	Pieza de repuesto (S/N)	Número de parte
1	Soporte de montaje	2	S	68260728AA
2	Tornillo de soporte	6	S	
3	Montaje de sección de pivote	2	N	
4	Cubierta exterior de la defense vertical	2	N	
5	Cubierta interior de la defense vertical	2	N	
6	Defensa	4	N	
7	Montaje de correa de abroche	2	N	
8	Tubo central (sin el logo RAM)	2	N	
9	Tubo central (con el logo RAM)	1	N	
10	Tornillo PT	12	N	
11	Remache ciego	4	N	
12	Plantillas de perforación	2	N	

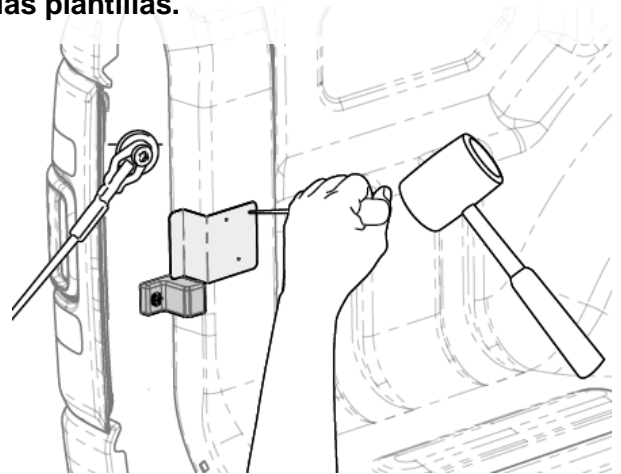
**Siguiendo las instrucciones en las plantillas de perforación, alinee las plantillas como se muestra, con el borde superior paralelo al riel de la plataforma del camion, pegando con cinta adhesiva.**

**NOTA:** Vea la última página para la traducción de la plantilla de perforación.



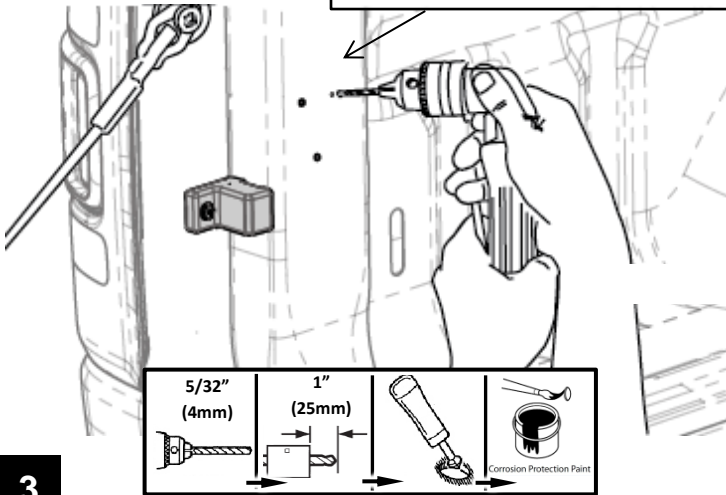
1

**Use el punzón central para marcar firmemente las ubicaciones de perforación como se indica en las plantillas.**



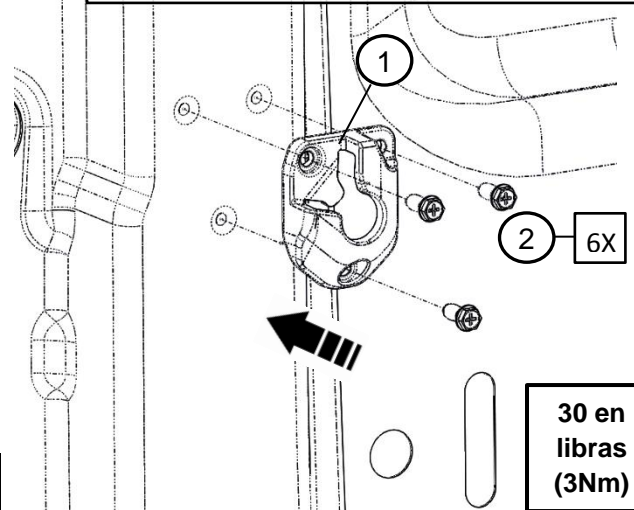
2

**Taladre en 3 indentaciones creadas en el Paso 2.**



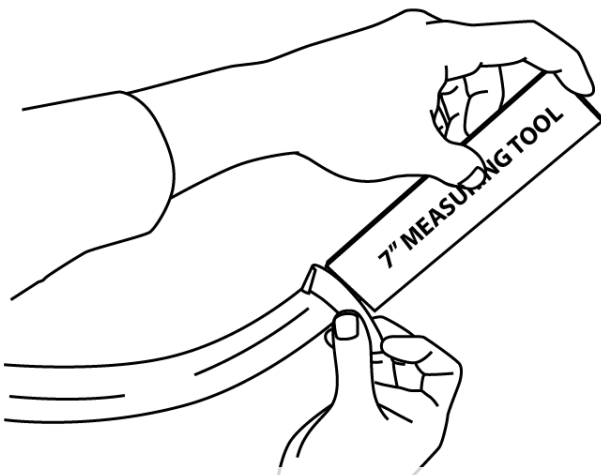
3

**Se muestra el lado izquierdo, abriendo en las caras del soporte Atrás del vehículo.**



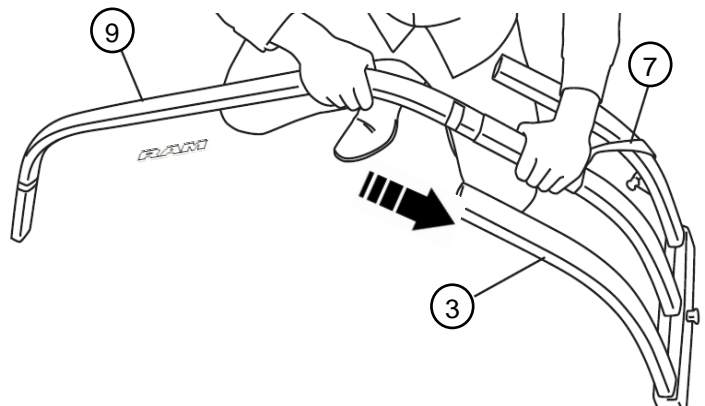
4

**30 en libras (3Nm)**



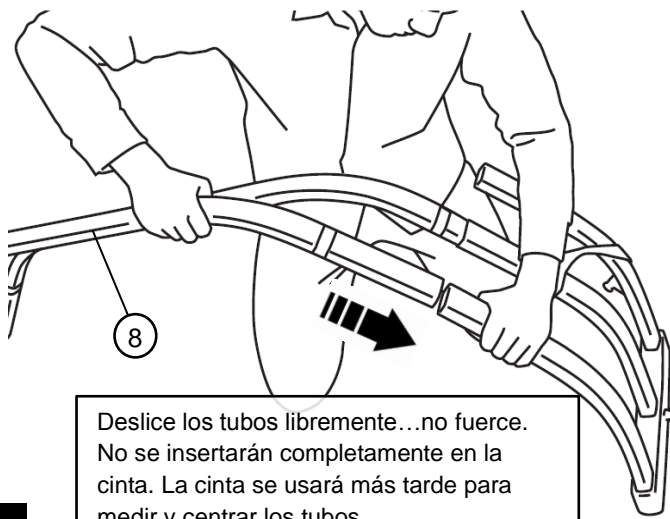
**Use la plantilla (parte del empaque de carton) para medir 7" desde cada extremo de los tres tubos largos y marque con cinta adhesiva. La cinta debe ser utilizado como punto de referencia.**

5



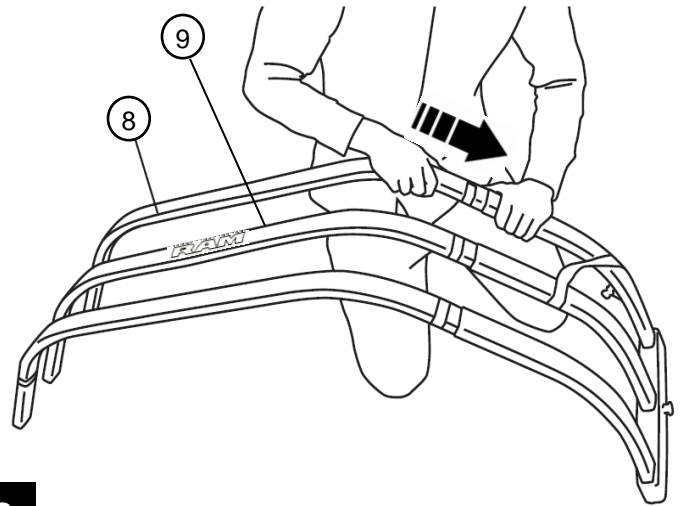
**Inserte los tubos solo alrededor de 3", no completamente en la línea de cinta. La profundidad final se ajustará más tarde.**

6

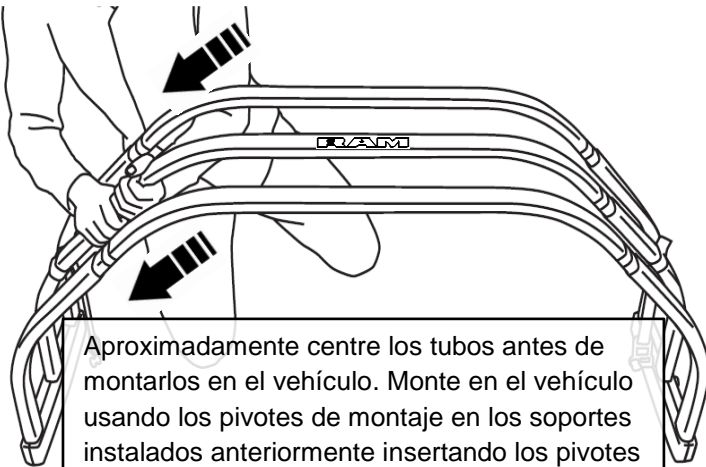


Deslice los tubos libremente...no fuerce. No se insertarán completamente en la cinta. La cinta se usará más tarde para medir y centrar los tubos.

7

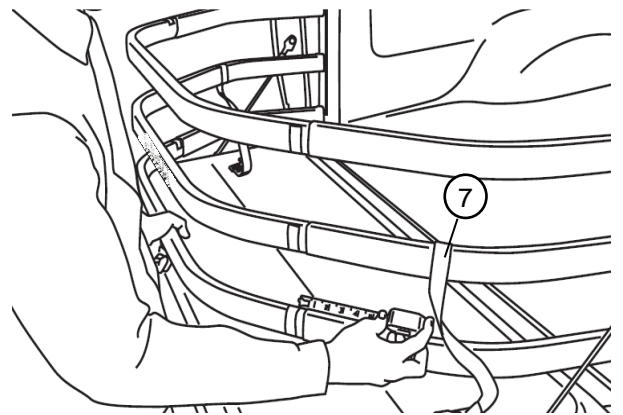


8



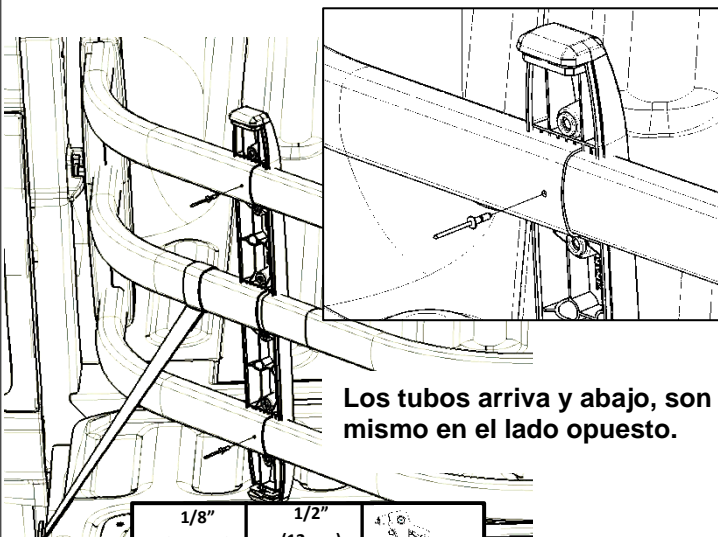
Aproximadamente centre los tubos antes de montarlos en el vehículo. Monte en el vehículo usando los pivotes de montaje en los soportes instalados anteriormente insertando los pivotes en los soportortes mientras mantiene el conjunto inclinado hacia arriba unos 45° y cayendo en los soportes.

9



Monte el extensor de la cama y ajuste cada tubo del modo que el espacio entre el borde y la cinta sea el mismo (aproximadamente 3"-3.5").

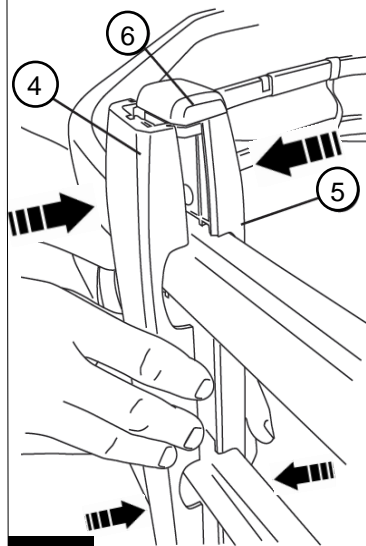
10



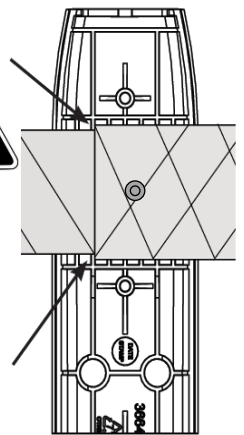
Los tubos arriba y abajo, son mismo en el lado opuesto.

Remache 1/8"

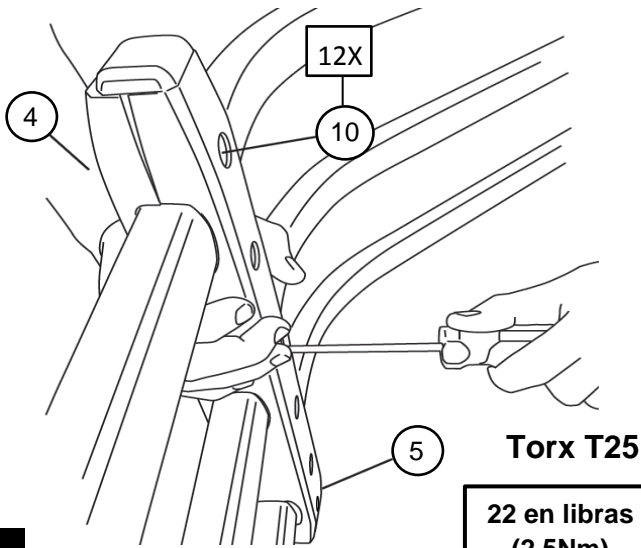
11



Verticalmente no se coloca en el entro de la junta del tubo.

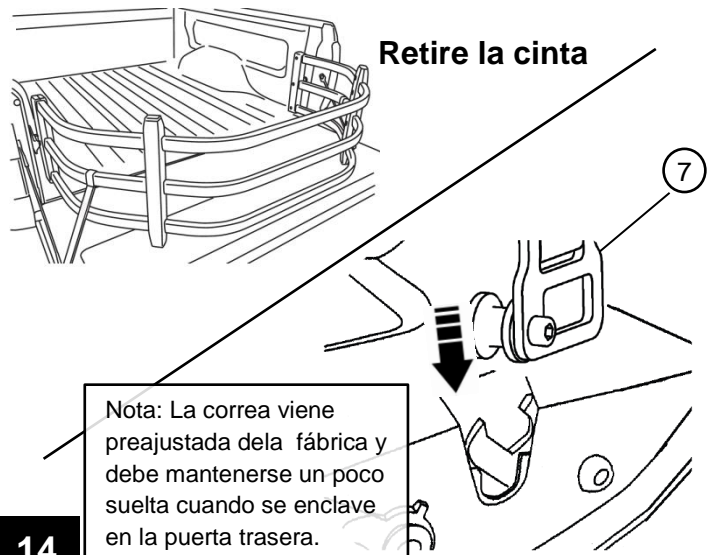


12



13

**Torx T25**  
**22 en libras**  
**(2.5Nm)**



14

**Retire la cinta**

Nota: La correa viene preajustada de la fábrica y debe mantenerse un poco suelta cuando se enclava en la puerta trasera.

**Utilice la plantilla de perforación incluida en el kit; este es solo un ejemplo para fines de traducción**

Extensor de la caja de carga RAM  
 Plantilla de perforación- Lado del conductor

DOBLAR HACIA ARRIBA 90°

PRECAUCIÓN: Asegúrese de que el punzón central las hendiduras son lo suficientemente profundas como para evitar que la broca se desplace. Mis agujeros perforados pueden afectar negativamente instalación de soportes.

APRIETE ABAJO 90°

DESCANSE BORDE INFERIOR EN PARACHOQUES TRASERO INFERIOR

CINTA

Marcar las tres ubicaciones de hoyos con golpe y luego perforar el taladro a 5/32" (4mm)

CINTA

CINTA

Extensor de la caja de carga RAM  
 Plantilla de perforación - Lado del pasajero

DOBLAR HACIA ARRIBA 90°

PRECAUCIÓN: Asegúrese de que el punzón central las hendiduras son lo suficientemente profundas como para evitar que la broca se desplace. Mis agujeros perforados pueden afectar negativamente instalación de soportes.

APRIETE ABAJO 90°

DESCANSE BORDE INFERIOR EN PARACHOQUES TRASERO INFERIOR

CINTA

Marcar las tres ubicaciones de hoyos con golpe y luego perforar el taladro a 5/32" (4mm)

CINTA

CINTA